

RECOR denise

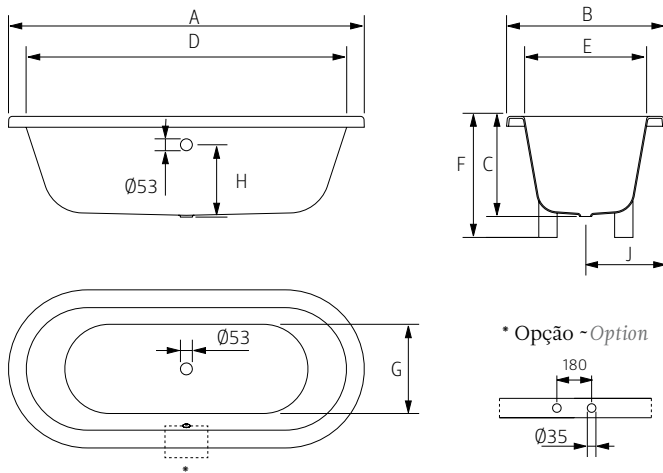
Opções - Custos extra:
 Acabamento exterior - Fundo anti-deslizante
 Furos para torneiras - Pés retangulares (1)
 Pés em madeira (2)

Options - Extra costs:
 Outside finishing - Antislip - Tap holes
 Square feet (1) - Wood feet (2)



- Cromado
Chromed
- Escovado
Brush nickel plated
- Latonado
Brass plated
- Madeira clara
Light wood
- Madeira escura
Dark wood - wenge
- Madeira de carvalho
Natural oak

INFORMAÇÃO TÉCNICA - TECHNICAL INFORMATION



DIMENSÕES - DIMENSIONS (mm)

1800	1800	800	535	1630	625	656	480	427	-	400	-	-	-	-	-	-	
	A	B	C	D	E	F	G	H	I	J	L	M	N	O	P	Q	R

1800	
KG	LT
<small>PESO/WEIGHT</small>	<small>VOL.</small>
163	250

denise

