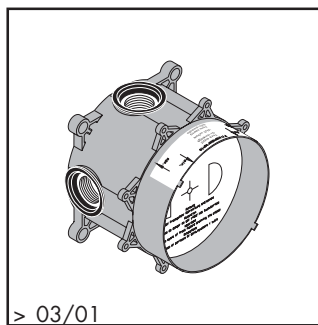
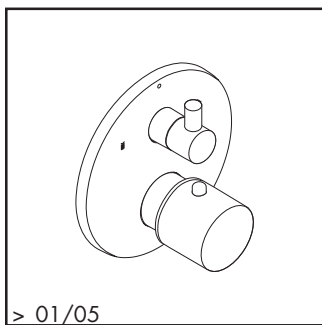
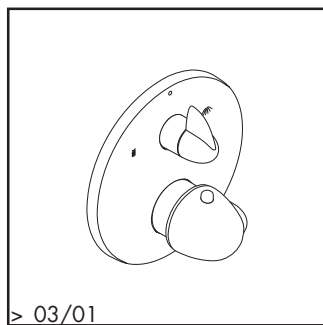


Hansgrohe

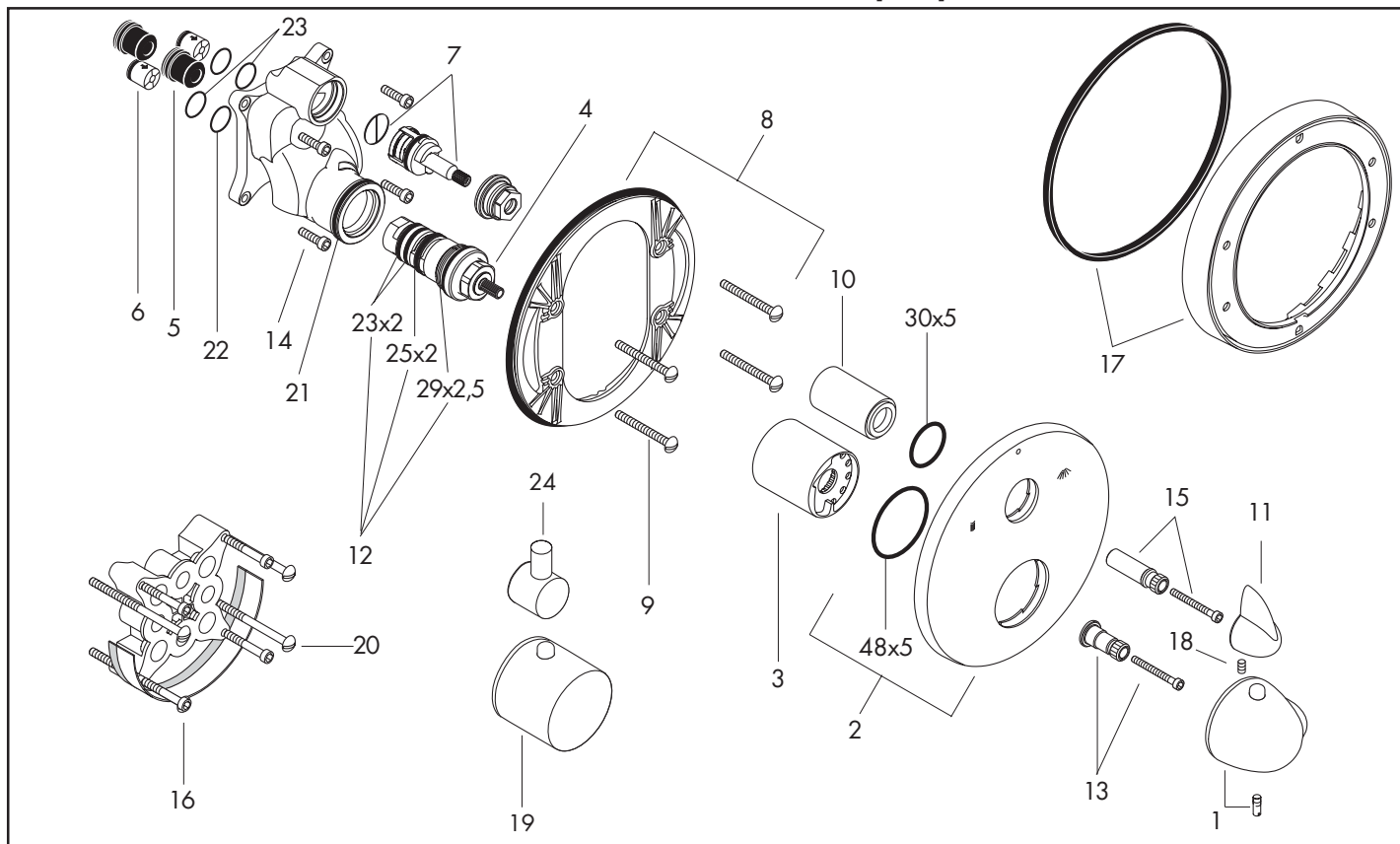
Thermostat mit Absperr- und Umstellventil / Termostatico con rubinetto di arresto e deviatore /
Thermostatic mixer with shut off and diverter unit



> 03/01
15720XXX

> 01/05
15721XXX

> 03/01
01800180 [45.1]



Pos.	Bezeichnung	Descrizione	Description	Nr./Nr./No.	VE
1	Thermostatgriff	manopola termostatico	handle for thermostat	36391XXX	1
2	Rosette Ø 170 mm	copertura Ø 170 mm	escutcheon Ø 170 mm	96552XXX	1
	Rosette für vertauschte Anschlüsse	copertura speciale	escutcheon for exchanged connections	97193XXX	1
3	Hülse	cappuccio	sleeve	96439XXX	1
4	Temperatur Regeleinheit	elemento termostatico	thermostat cartridge	94282000	1
5	Schalldämpfer	sorbente acustico	noise reduction	94073000	Set
6	Rückflußverhinderer DW 15	valvola antiriflusso DW 15	non return valve DW 15	94074000	Set
7	Absperrereinheit inkl. Umsteller	vitone con deviatore	shut off unit with selector	96509000	1
8	Trägerrosette	copertura portante	sub plate	96447000	1
9	Trägerschrauben	vite portante	fixing screw	96454000	Set
10	Hülse	cappuccio	sleeve	96446XXX	1
11	Griff	manopola	handle	96449XXX	1
12	Dichtungsset	set di guarnizioni	sealing set	95037000	1
13	Griffadapter	adattatore per manopola	adapter for handle	96435000	1
14	Schraube M5 x 20	vite M5 x 20	screw M5 x 20	96525000	Set
15	Griffadapter	adattatore per manopola	adapter for handle	96451000	1
16	Verlängerung 25 mm	prolunga 25 mm	extension 25 mm	13595000	1
17	Luftsprudler kpl.	rompigetto compl.	aerator cpl.	13956XXX	1
18	Madenschraube M4x8	vite a perno M4x8	hollow set screw M4x8	97669000	1
19	Thermostatgriff	manopola termostatico	handle for thermostat	38391XXX	1
20	Trägerschrauben	vite portante	fixing screw	97747000	Set
21	O-Ring 39x2	O-Ring 39x2	O-ring 39x2	98158000	1
22	O-Ring 13x2	O-Ring 13x2	O-ring 13x2	98128000	1
23	O-Ring 16x2	O-Ring 16x2	O-ring 16x2	98133000	1
24	Griff	manopola	handle	96421XXX	1
	Grundset, Ersatzteile siehe Kap.45	corpo ad incasso, vedere capitolo 45	concealed item, see chapter 45	01800180	1